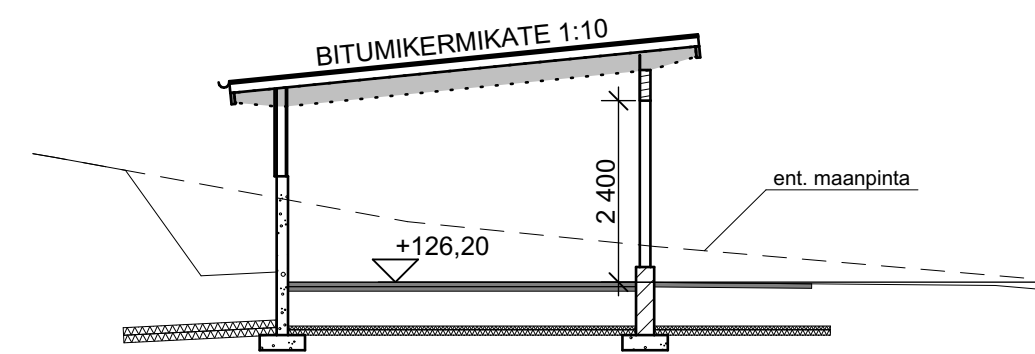


KS = KÄSISAMMUTIN 6 kg

LEIKKAUS AK1 - AK1



K.O.SA 37	KORTTELI/TILA 147	TONTTI/RNo 2	RAKENNUSLUVAN TUNNUS	
RAKENNUSTOIMENPIDE UUDISRAKENNUS			PIIRUSTUSLAJI PÄÄPIIRUSTUS	CAD-TUNNUS
RAKENNUSKOHTEEN NIMI JA OSOITE AS OY KUOPION KALLIOTÖRMÄNKIMALLUS KALLIOTÖRMÄNKATU 14 70840 KUOPIO			PIIRUSTUKSEN SISÄLTÖ AUTOKATOS POHJAPIIRUSTUS JA LEIKKAUS	MITTAKAAVAT 1:100
SUUNNITTELUYHDMÄ KARRAK OY Joensuu: Länsikatu 15 80110 JOENSUU Puh. 013-7373300 E-mail: etunimi.sukunimi@karrak.fi			SUUN.ALAI ARK	TYÖ No 20120
			PIIR.No A16	
PÄIVÄYS 15.4.2021			JUSSI KORHONEN	<i>[Signature]</i>
			YHT.HENK. OMA NIMI OMA PUH.NUM	